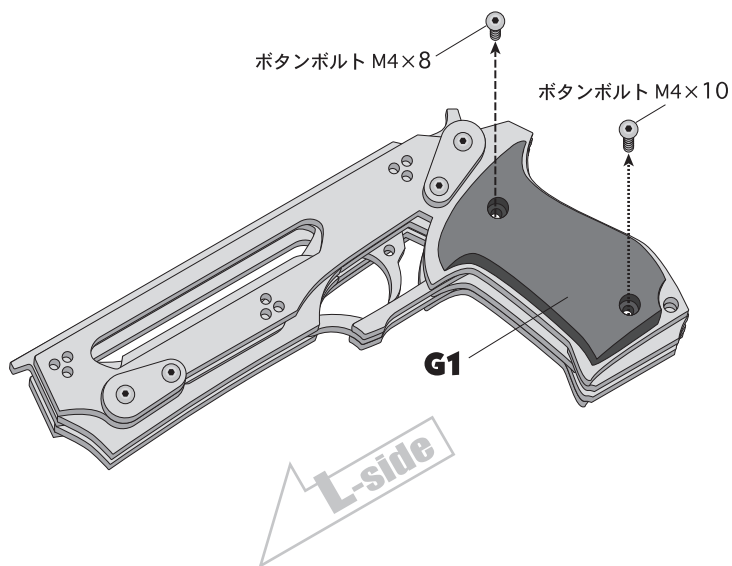


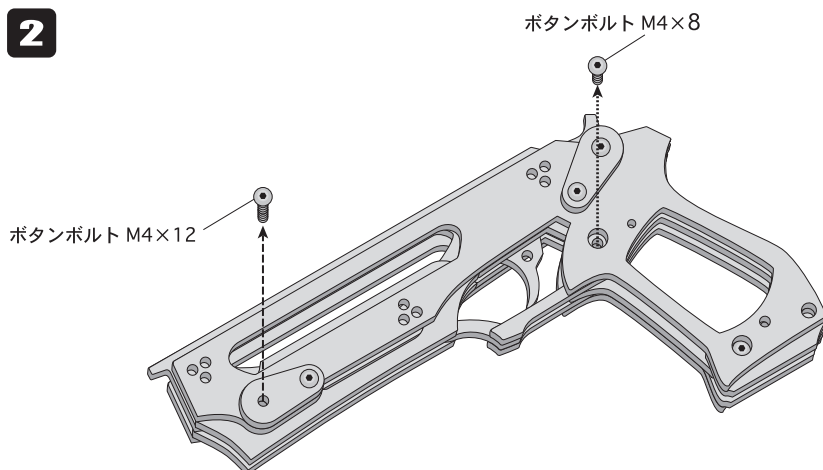
- 完成した状態から最短で機関内部に辿り着く方法をご紹介します。メンテナンスなどの時にご活用下さい。
- 組立キットに付属している六角棒レンチ(2.5mm)を使います。完成モデルの場合は別途ご用意下さい。

1



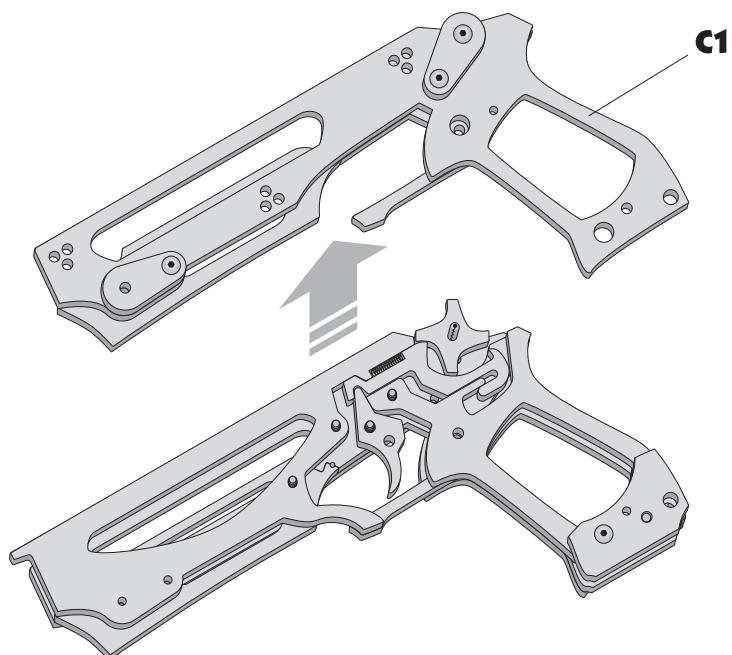
- 左側のグリップ(G1)を外します。

2



- 図の2カ所のボタンボルトを外します。

3



- C1を持ち上げると他のパーツも一緒に外れ機関内部が現れます。
- ※バネの紛失にご注意ください！